



Virkattu pitsihuivi

Katia Mohair Degradé

Koko: n. 40 x 215 cm

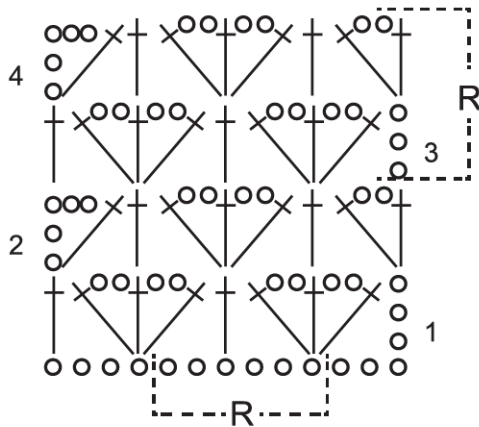
Lanka: Katia Mohair Degradé
(44 % mohair, 28 % merinovilla, 28 %
polyamidi, 50 g = 400 m)

Menekki: 2 kerää

Virkkuukoukku: 4 mm ja 4,5 mm
tai käsialan mukaan

Tiheys: 2,5 mallikertaa ja 7 krs pitsiä
= n. 10 x 10 cm

Virkkaa paksummalla koukulla 61 ketjusilmukkaa. Vaihda ohuempaan koukkuun ja virkkaa pitsiä kaavion mukaan toistaen merkittyä mallikertaa ja kerroksia 3-4. Virkkaa niin pitkään kuin lankaa riittää, tai kunnes huivi on haluamasi mittainen. Päättele langanpäät. Höyrytä huivi varovasti.



R = toista

○ = ketjusilmukka (kjs)

† = pylväs (p)

Ohje: Katia
Lankojen myynti: Lankamaailma, www.lankamaailma.fi
Ohjetiedustelut: posti@lankamaailma.fi

